



MULTIBETON®-FLÄCHENHEIZUNG

600 m²

MB-ESTRICHSYSTEM ≈ 65–70mm

OBERBÖDEN

Teppich, Fliesen,
Gumminoppenbelag,
Feuchtigkeitsabdichtung

RAUMHÖHEN ≈ 2,5–3,0 m

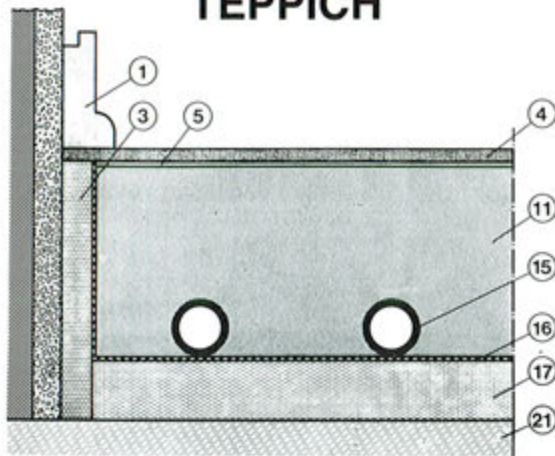
KONTAKTE

HEIZUNGSFIRMA
GROSSELFINGER
BLEICHERSTRASSE 39
7950 BIBERACH
TEL. 07351 – 7951

ARCHITEKT
KARL SCHICK
HÄDELSBERG 10
7958 LAUPHEIM
TEL. 07392 – 2347

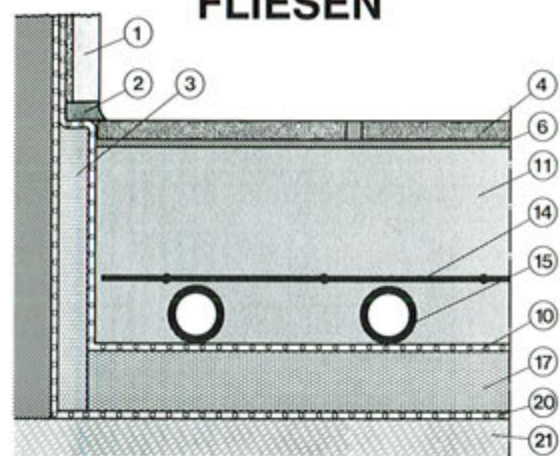
ESTRICHFIRMA
LAUX
STEIGMÜHLSTRASSE 37
7950 BIBERACH
TEL. 07351 – 7064

TEPPICH



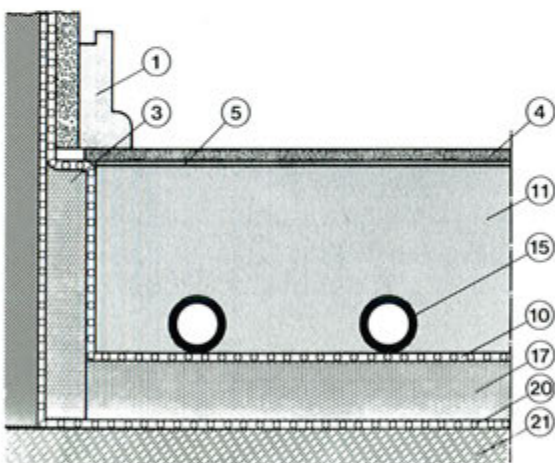
Position	Legende
1.	Fußleiste
3.	Randdämmstreifen
4.	Oberboden: Teppich
5.	Kleber
11.	MULTIBETON®-Heizestrich 70 mm
15.	MULTIBETON®-Heizrohr
16.	Bitumenpappe 250 g/m ² / PE-Folie 0,2 mm
17.	Wärmedämmung – Polystyrol UNIMAT 40 mm
21.	Unterkonstruktion

FLIESEN



Position	Legende
1.	Fußleiste
2.	Dauerelastische Fugen
3.	Randdämmstreifen
4.	Oberboden: Fliesen
6.	Kleber
10.	Feuchtigkeitsabdichtung
11.	MULTIBETON®-Heizestrich 60 mm
14.	Bewehrung
15.	MULTIBETON®-Heizrohr
17.	Wärmedämmung – UNIMAT 30 mm
20.	Feuchtigkeitsabdichtung
21.	Unterkonstruktion

GUMMINOPPENBELAG



Position	Legende
1.	Fußleiste
3.	Randdämmstreifen
4.	Oberboden: Gumminoppenbelag
5.	Kleber
10.	Feuchtigkeitsabdichtung
11.	MULTIBETON®-Heizestrich 70 mm
15.	MULTIBETON®-Heizrohr
17.	Wärmedämmung – UNIMAT 40 mm
20.	Feuchtigkeitsabdichtung
21.	Unterkonstruktion

Maximale Belastung bis 200 kp/m²

Estrichfugen handwerksgerecht

Durchschnittliche Wärmeleistung
≈ 90 Watt/m²

Vorlauftemperatur ≈ 45 C

Energieart
Elektro-Warmwasserspeicher

Witterungsabhängige
Außensteuerung