



## MULTIBETON®- FLÄCHENHEIZUNG

1.600 m<sup>2</sup>

## MB-ESTRICHSYSTEM

55 – 80 mm

## OBERBÖDEN

Teppich, PVC,  
Fliesen, Feuchtig-  
keitsabdichtung

## RAUMHÖHEN

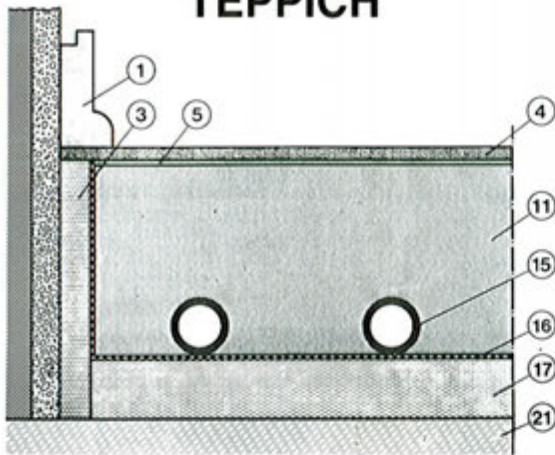
≈ 2,5 – 3,5 m

## KONTAKTE



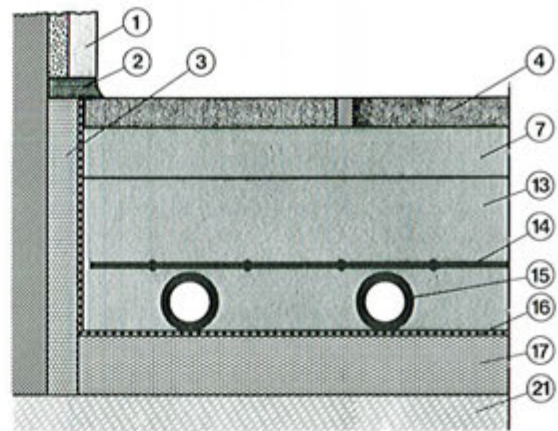
HEIZUNGSFIRMA  
KURFESS  
NEUWIENSTRASSE 1  
7240 GEISLINGEN  
TEL: 07331 – 291 18

## TEPPICH



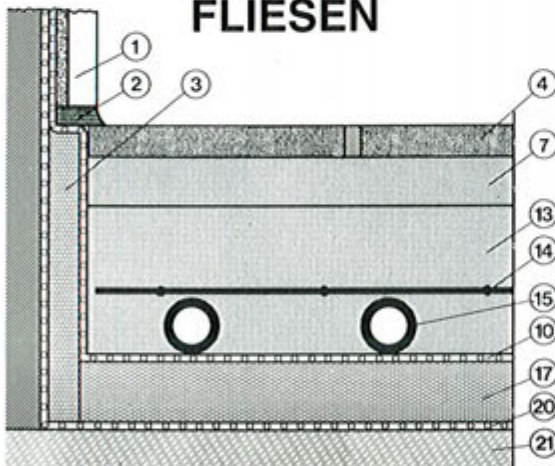
Position	Legende
1.	Fußleiste
3.	Randdämmstreifen
4.	Oberboden: Teppich
5.	Kleber
11.	MULTIBETON®-Heizestrich 80 mm
15.	MULTIBETON®-Heizrohr
16.	Bitumenpappe 250 g/m <sup>2</sup> / PE-Folie 0,2 mm
17.	Wärmedämmung – PS Exporit
21.	Unterkonstruktion

## FLIESEN



Position	Legende
1.	Fußleiste
2.	Dauerelastische Fugen
3.	Randdämmstreifen
4.	Oberboden: Fliesen
7.	Mörtelbett 35 – 60 mm
13.	MULTIBETON®-Estrich 65 – 70 mm
14.	Bewehrung
15.	MULTIBETON®-Heizrohr
16.	Bitumenpappe 250 g/m <sup>2</sup> / PE-Folie 0,2 mm
17.	Wärmedämmung – Exporit
21.	Unterkonstruktion

## FLIESEN



Position	Legende
1.	Fußleiste
2.	Dauerelastische Fugen
3.	Randdämmstreifen
4.	Oberboden: Fliesen
7.	Mörtelbett
10.	Feuchtigkeitsabdichtung
13.	MULTIBETON®-Estrich 65 – 70 mm
14.	Bewehrung
15.	MULTIBETON®-Heizrohr
17.	Wärmedämmung – Exporit
20.	Feuchtigkeitsabdichtung
21.	Unterkonstruktion

Maximale Belastung bis 200 kp/m<sup>2</sup>

Estrichfugen handwerksgerecht

Durchschnittliche Wärmeleistung  
≈ 100 Watt/m<sup>2</sup>

Vorlauftemperatur ≈ 60 C

Energieart  
Öl

Witterungsabhängige  
Außensteuerung,  
Raumsteuerung

**MULTIBETON GmbH**

Gewerbegebiet Biberweg, 5210 Troisdorf-Spich

Tel. 02241-43065 · Fax 02241-408090

