



MULTIBETON® FLÄCHENHEIZUNG

5.000 m²

MB-ESTRICHSYSTEM

65 mm

MB-WAND

OBERBÖDEN

Teppich, Parkett,
Fliesen (Wand)
Naturstein, Feuchtig-
keitsabdichtung

RAUMHÖHEN

≈ 2,5 – 8,0 m

FENSTERFLÄCHEN

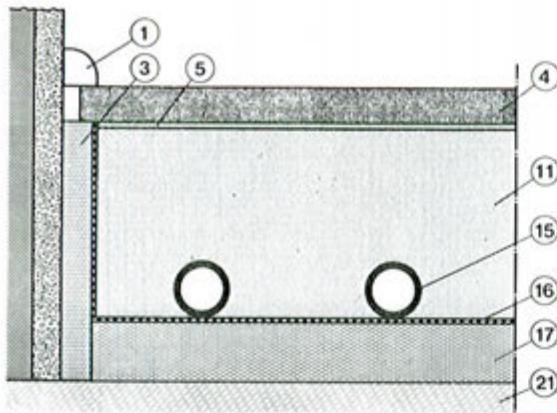
≈ 20 m²



KONTAKTE

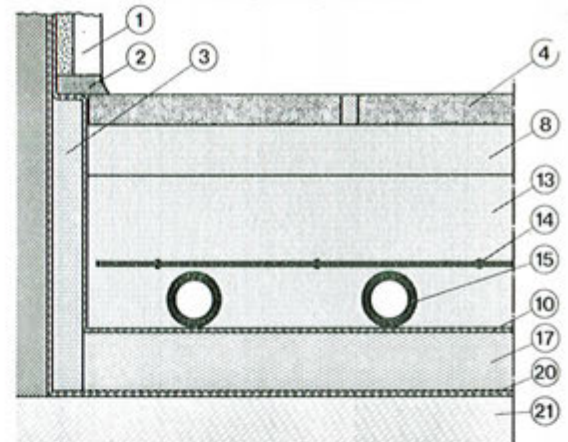
MULTIBETON GMBH
HEUSERWEG 23
53842 TROISDORF
TEL. 02241- 43065
FAX 02241-408090

PARKETT, TEPPICH



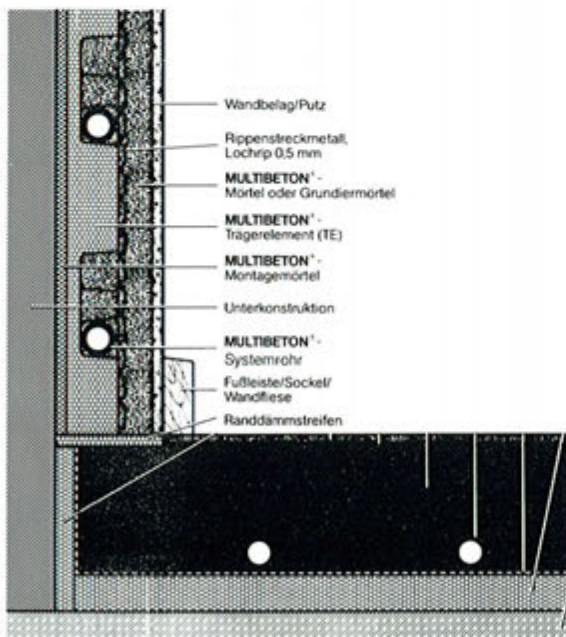
Position	Legende
1.	Fußleiste
3.	Randdämmstreifen
4.	Oberboden: Parkett, Teppich
5.	Kleber
11.	MULTIBETON®-Heizestrich 65 mm
15.	MULTIBETON®-Heizrohr
16.	Bitumenpappe 250 g/m ² / PE-Folie 0,2 mm
17.	Wärmedämmung – Polystyrol, Styropor 25 mm
21.	Unterkonstruktion

NATURSTEIN



Position	Legende
1.	Fußleiste
2.	Dauerelastische Fugen
3.	Randdämmstreifen
4.	Oberboden: Naturstein
8.	Mörtelbett
10.	Feuchtigkeitsabdichtung
13.	MULTIBETON®-Estrich
14.	Bewehrung
15.	MULTIBETON®-Heizrohr
17.	Wärmedämmung – Polystyrol
20.	Feuchtigkeitsabdichtung
21.	Unterkonstruktion/Betondecke

MB-WAND (FLIESEN)



Maximale Belastung bis 200 kp/m²

Estrichfugen handwerksgerecht
(Fugenausfüllung: Epoxidharz,
Dixopont)

Durchschnittliche Wärmeleistung
≈ 90 Watt/m²

Vorlauftemperatur ≈ 55 C

Energieart
Gas

Witterungsabhängige
Außensteuerung

MULTIBETON GmbH
HEUSERWEG 23 · 53842 TROISDORF

Tel. 02241-43065 · Fax 02241-408090

